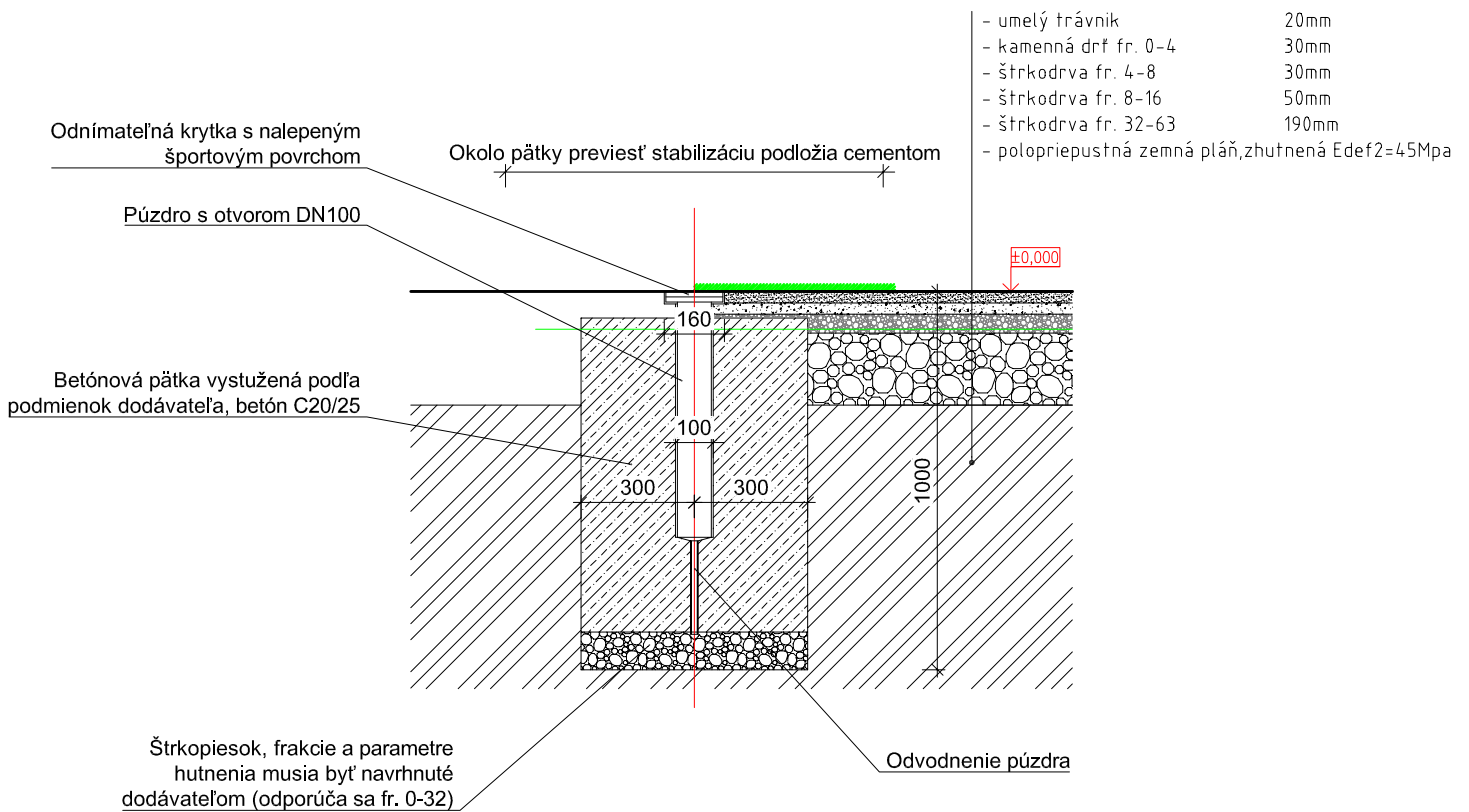
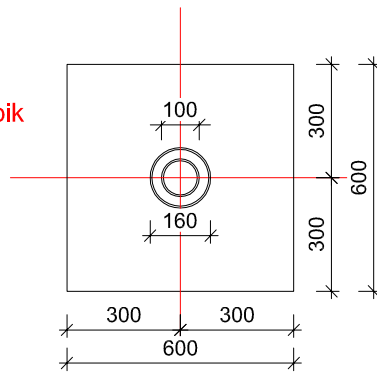


Detail základovej pätky
pre púzdro na volejbalový stĺpik



±0.000 = úroveň finálneho športového povrchu = 879,20m n.m. výškový systém BpV

Projektant:	Ing. arch. Dušan Holan	časť:	Arch.staveb. riešenie
Vypracoval:	Ing. arch. Tibor Marcin	Dátum:	10/2017
Stavebník:	Obec Dvorec	Formát:	1x A4
Miesto stavby:	p.č. 366/1 k.ú. Dvorec, okr. Bánovce nad Bebravou	Mierka:	1 : 20
Stavba:	Viacúčelové ihrisko 33x18m Dvorec	č. výkresu:	E1.41
Stavebný objekt:	SO-01 Ihrisko		
Obsah výkresu:	Detail stĺpik multifunkčný MS		

Autorizácia